

如何安装-1 (锁体)

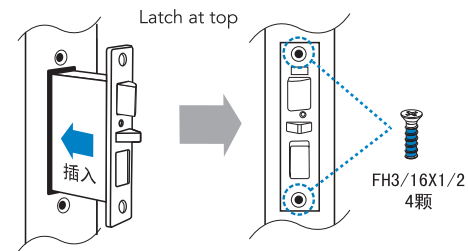
注意

- 左手向和右手向的安装方式是一样的。
- 请在确定斜舌和所扣板的方向后，再组装产品。

安装锁体

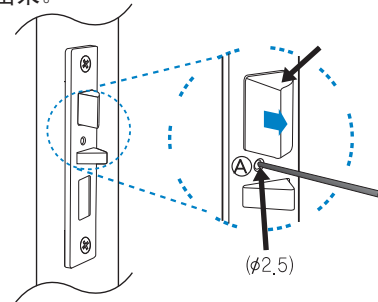
1. 将锁体插入锁体孔内，用螺钉固定住。
2. 从门内将锁体的电线拉出来。

*在安装时，将带斜舌的放置上方。

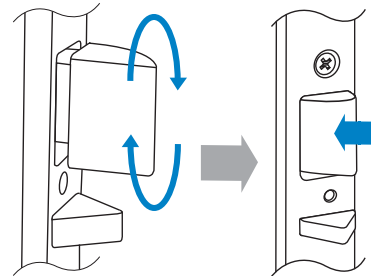


如何该百年斜舌方向

1. 将顶针插入“A”孔后，并按压顶针，斜舌随即会弹跳出来。

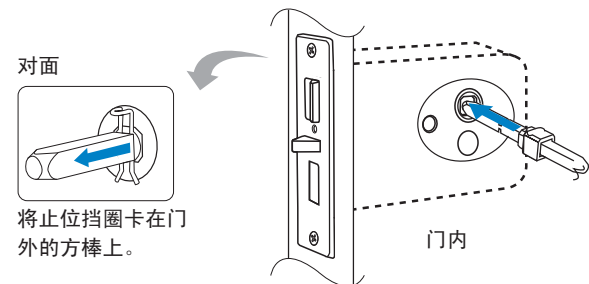


2. 改变斜舌的方向后，将其按压并再次进入锁体。



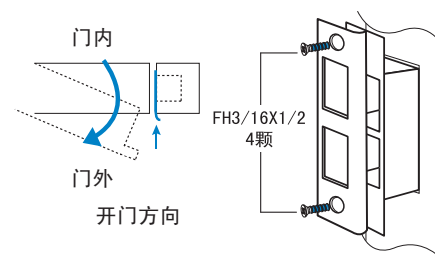
如何安装方棒

1. 将方棒从门内往外插入。
2. 将止位挡圈卡在门外的方棒上。



如何安装所扣板

1. 将锁扣板曲面对应开门方向后，将其放入门框内。
2. 用螺钉固定。



锁体的操作系统 (离合器)

- 当门锁着的情况下，下压把手，门外的方棒是脱离方舌的。
- 如果门解锁后，把手是连接到方棒，并可控制方棒。

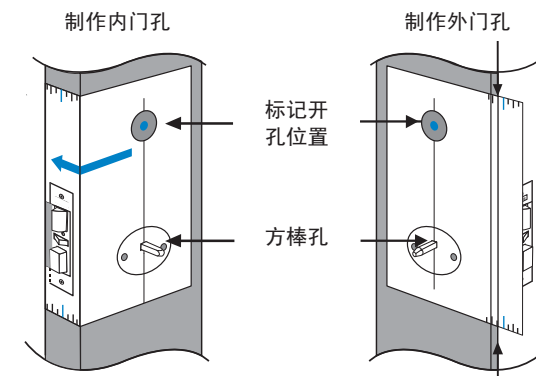
优点:

- 1) **高保安:** 在锁住的情况下，外把手与方棒脱离。(斜舌和方舌是独立运动)
- 2) **经久耐用:** 由于马达系统不控制方舌，确保了产品久的使用寿命。
- 3) **便于安装:** 安装锁具后，可更改斜舌的方向。

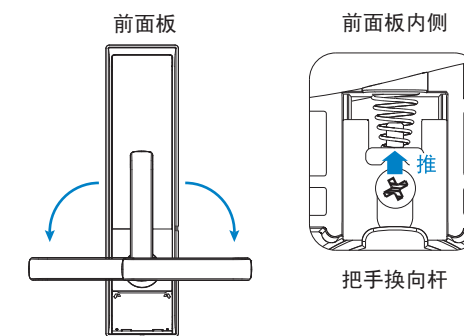
如何安装-2 (产品)

⚠️ 安装前请确保

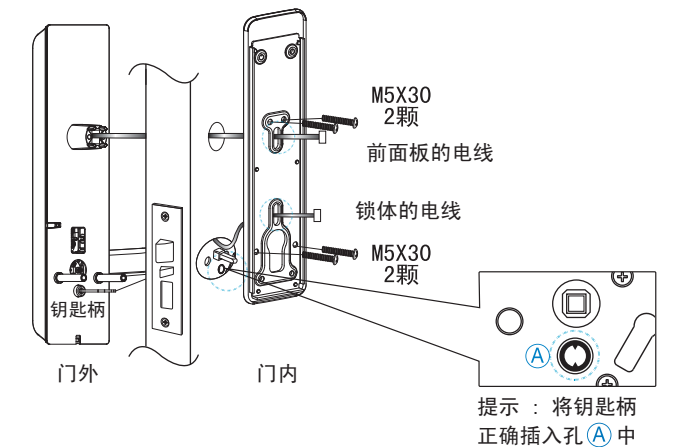
1. 将方棒查到开孔纸规的方棒孔，并将开孔纸规贴内门。沿着折痕将开孔纸规折成90度。
2. 根据开孔纸规，正确确定开孔位置，并在门上描绘出相应的孔。内门同样的方式，标识出开孔位置。



3. 按照纸规上的尺寸描述在门上开孔
 4. 确定门外把手的方向，下压把手，当听到“咔哒”的声音，表明已确定开门方向。
- 如图按下把手换向件，把手就可恢复到中间位置，然后可按照您的需求来确定把手方向

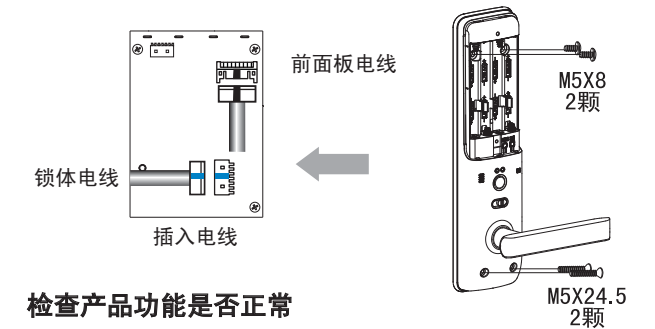


5. 将前面板的电线从门外上面的孔穿出来，并穿过支架上的孔固定在门内。将锁体的电线也从支架的孔内穿出。将外面板紧贴门上，使用螺钉穿过支架将前面板固定在门上。



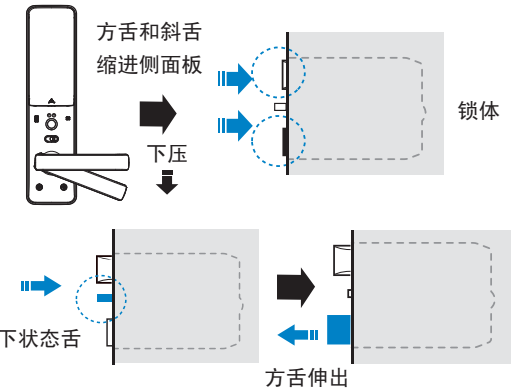
6. 将前面板的电线和锁体的电线插入内面板的连接件上。通过螺钉将内面板固定到门上。

- 将内面板的把手方向确定且固定好。a



检查产品功能是否正常

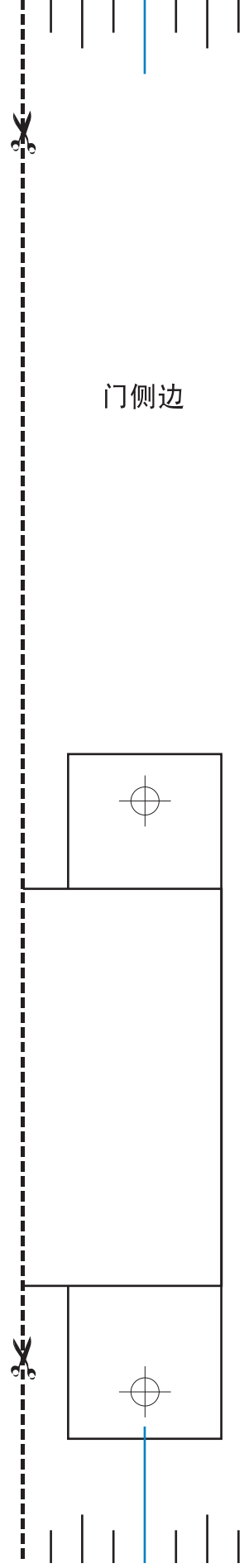
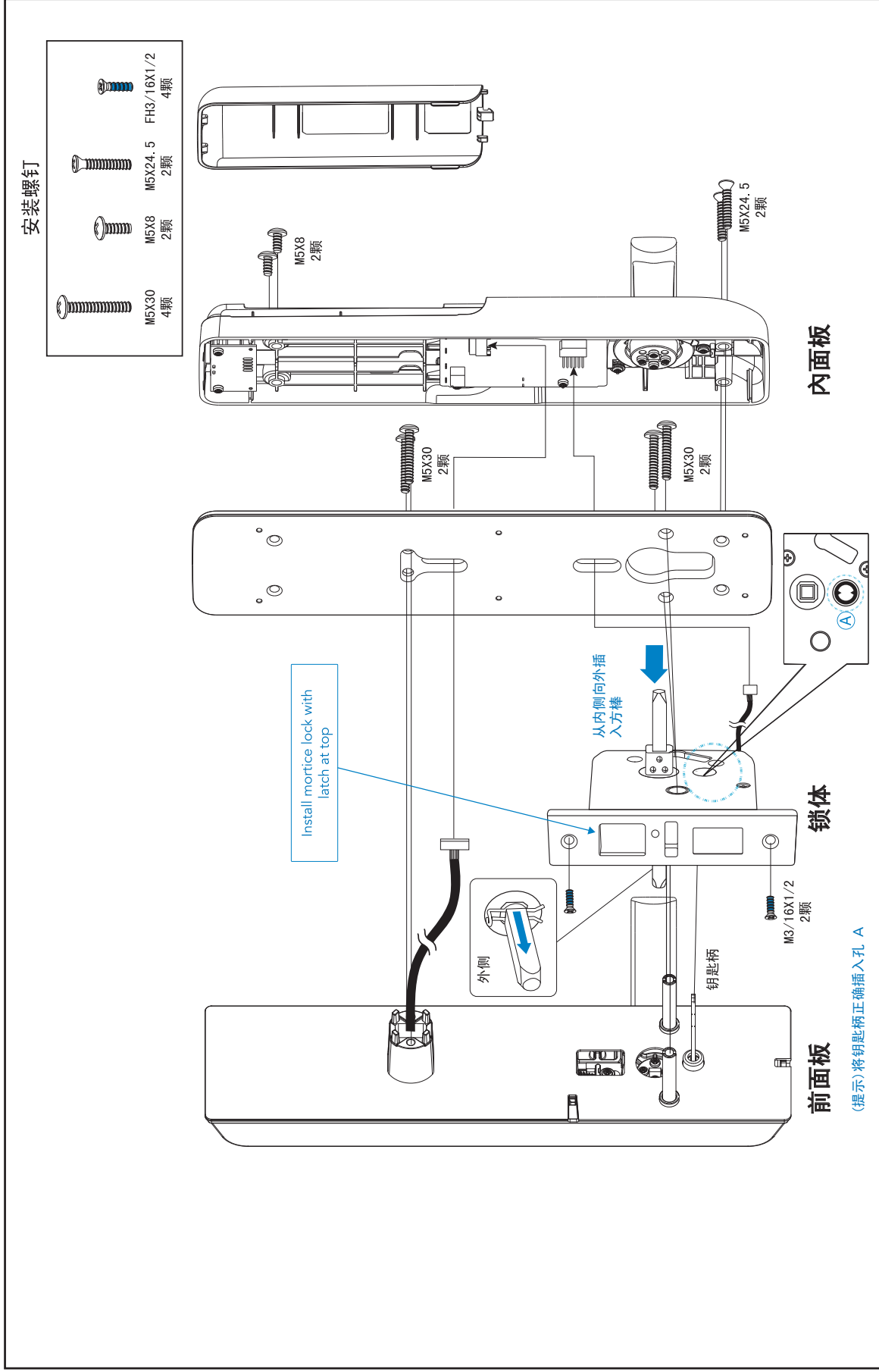
内面板



- 下压把手。斜舌和方舌缩回，即可开门。

⚠️

- 确认电池安装是否正确，在门内测试能否开关门。
- 如果没有安装正确，在门外关门后，您将无法开门。
- 根据用户手册设置密码。
- 出厂设置参考用户手册。



安装纸规 S-6000/S-6800

⚠ 安装前请确保

